



Commune de KRAUTWILLER



PLAN LOCAL D'URBANISME

**PLU approuvé par délibération
du Conseil Municipal du 25 mai 2012**

5.8- Notice technique des Servitudes grévant les propriétés riveraines du chemin de fer



Bureaux d'Etudes Réunis de l'EST

INGENIEURS CIVILS DES COLLECTIVITES PUBLIQUES
Infrastructure - Ingénierie

Siège social:

8, rue GIRLENHIRSCH - BP 30012 - 67401 ILLKIRCH-GRAFFENSTADEN
Tél : 03 88 65 36 06 - 03 88 65 36 04 - Télécopieur : 03 88 67 33 52 - Groupe 4 MARTIN
Email : g4@berest.fr

| Indice | Date | Réalisé par | Objet de la modification | | |
|--------------------|-----------------|--------------|---|--------------------|-----------|
| A | 02 Février 2011 | LEROY E. | Version initiale | | |
| B | 09 mai 2012 | LEROY E. | Version pour avis avant approbation | | |
| C | 25 mai 2012 | LEROY E. | PLU approuvé par délibération du Conseil Municipal du 25 mai 2012 | | |
| <hr/> | | | | | |
| Responsable Projet | | Vérificateur | Echelle : | N° Affaire | N° Pièces |
| LEROY E. | | FABRE J.M. | | 67 0249 07 167 7 0 | 5.8 |

DIRECTION DE L'IMMOBILIER

REÇU LE - 6 MARS 2011



DÉLÉGATION TERRITORIALE DE L'IMMOBILIER EST
17, rue André PINGAT
51100 REIMS
Tél. : 03 26 78 23 30 - Fax : 03 26 88 09 25

Monsieur le Maire de KRAUTWILLER
Mairie
7 rue de la Douane
67170 KRAUTWILLER

REF: DTi-Est - Affaire suivie par Bernard MARTIN Tél : 03 26 88 09 49

OBJET : Communes de KRAUTWILLER - avis sur PLU arrêté

REIMS LE 02/03/2011

Monsieur le Directeur,

Par lettre du 24 février 2011, vous m'avez adressé pour avis, le dossier du PLU arrêté de la commune de KRAUTWILLER.

Après examen de ce document, j'ai l'honneur de vous faire connaître que celui-ci recueille notre accord.

J'attire toutefois votre attention sur la nécessité d'annexer au PLU la fiche T1 « Voies Ferrées » et la Notice Technique, dont je vous adresse ci-joint un exemplaire.

Je vous prie de croire, Monsieur le Maire, à l'assurance de ma considération distinguée.

Le Responsable du Pôle Gestion des Actifs


Bernard MARTIN

NOTICE TECHNIQUE

POUR LE REPORT AUX P L U

DES SERVITUDES GREVANT LES PROPRIETES RIVERAINES

DU CHEMIN DE FER

L'article 3 de la loi du 15 juillet 1845 sur la police des chemins de fer rend applicable aux propriétés riveraines de la voie ferrée, les servitudes prévues par les lois et règlements sur la grande voirie et qui concernent notamment :

- l'alignement,
- l'écoulement des eaux,
- la distance à observer pour les plantations et l'élagage des arbres plantés.

D'autre part, les articles 5 et 6 de ladite loi instituent des servitudes spéciales en ce qui concerne les distances à respecter pour les constructions et les excavations le long de la voie ferrée.

De plus, en application du décret-loi du 30 octobre 1935 modifié par la loi du 27 octobre 1942, des servitudes peuvent grever les propriétés riveraines du Chemin de Fer en vue d'améliorer la visibilité aux abords des passages à niveau.

Les distances fixées par la loi du 15 juillet 1845 sont calculées à partir de la limite légale du Chemin de Fer, laquelle est indépendante de la limite réelle du domaine concédé à la S.N.C.F.

Selon l'article 5 de cette loi, la limite légale du Chemin de Fer est déterminée de la manière suivante :

a) Voie en plate-forme sans fossé

Une ligne idéale tracée à 1,50 m du bord du rail extérieur (figure 1).

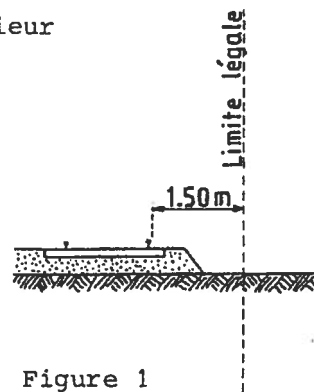


Figure 1

b) Voie en plate-forme avec fossé

Le bord extérieur du fossé (figure 2).

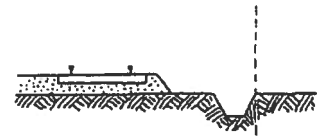


Figure 2

c) Voie en remblai

L'arête inférieure du talus du remblai (figure 3).

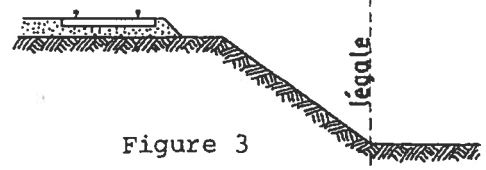


Figure 3

ou

Le bord extérieur du fossé si cette voie comporte un fossé (figure 4).

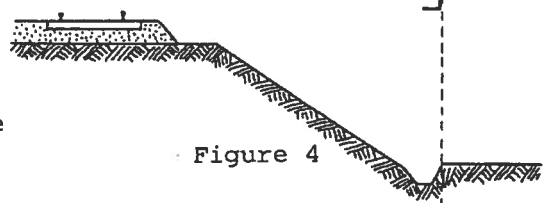


Figure 4

d) Voie en déblai

L'arête supérieure du talus du déblai (figure 5).



Figure 5

Dans le cas d'une voie posée à flanc de coteau, la limite légale à considérer est constituée par le point extrême des déblais ou remblais effectués pour la construction de la ligne et non la limite du talus naturel (figures 6 et 7).

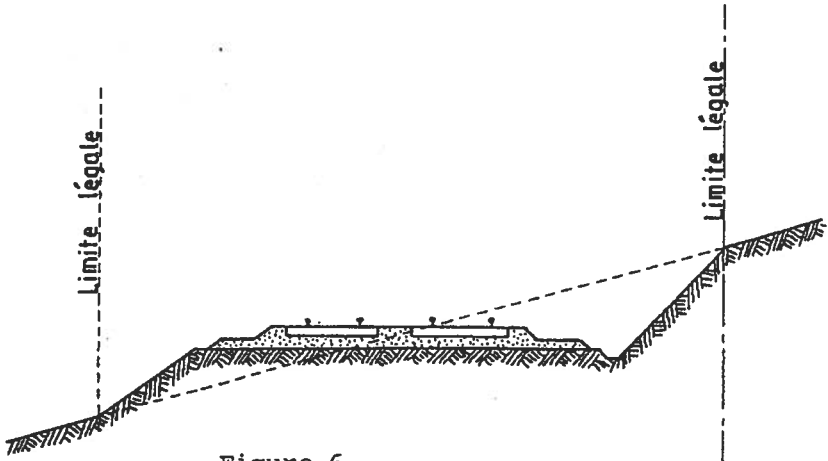


Figure 6

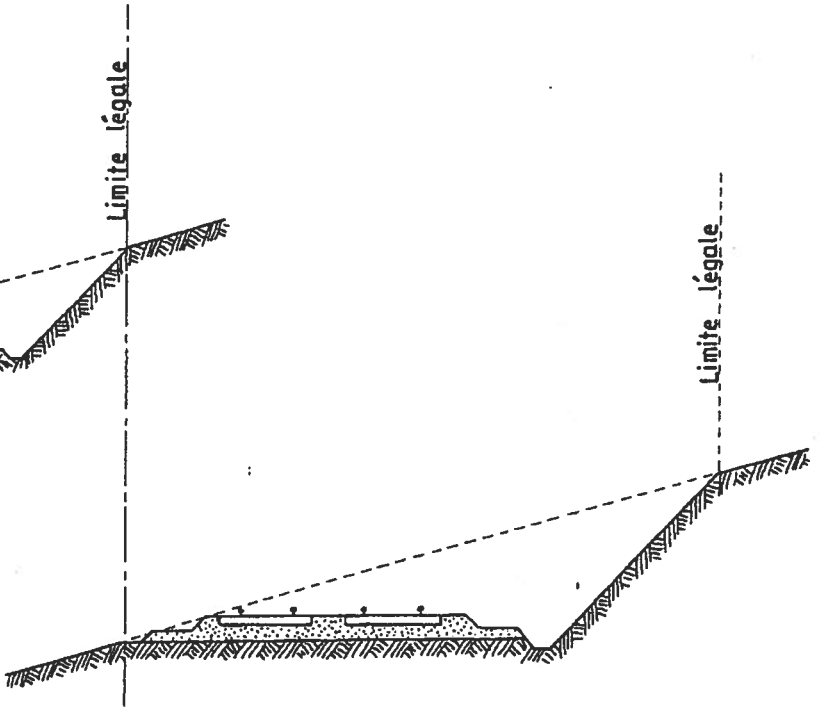


Figure 7

Lorsque le talus est remplacé par un mur de soutènement, la limite légale est, en cas de remblai, le pied et, en cas de déblai, la crête de ce mur (figures 8 et 9).

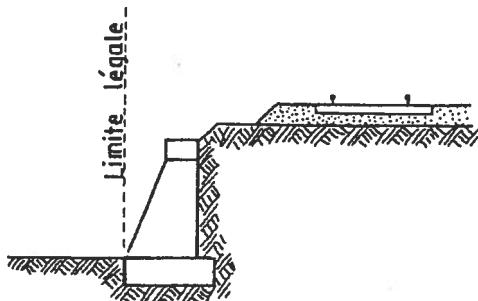


Figure 8

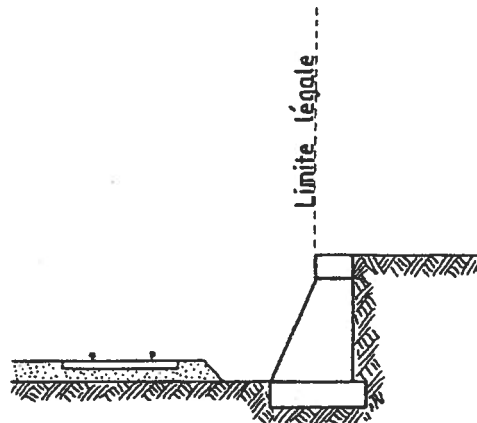


Figure 9

Lorsque le chemin de fer est établi en remblai et que le talus a été rechargé ou modifié par suite d'apport de terre ou d'épuration de ballast, la limite légale pourra être déterminée à partir du pied du talus primitif, à moins toutefois que cet élargissement de plate-forme ne soit destiné à l'établissement prochain de nouvelles voies.

En bordure des lignes à voie unique dont la plate-forme a été acquise pour 2 voies, la limite légale est déterminée en supposant la deuxième voie construite avec ses talus et fossés.

Il est, par ailleurs, fait observer que les servitudes prévues par la loi du 15 juillet 1845 sur la police des Chemins de Fer n'ouvrent pas droit à indemnité.

Enfin, il est rappelé qu'indépendamment des servitudes énumérées ci-dessus - dont les conditions d'application vont être maintenant précisées - les propriétaires riverains du Chemin de Fer doivent se conformer, le cas échéant, aux dispositions de la loi de 1845, concernant les dépôts temporaires et l'exploitation des mines et carrières à proximité des voies ferrées.

.../

1 - Alignement

L'alignement est la procédure par laquelle l'Administration détermine les limites du domaine public ferroviaire.

Tout propriétaire riverain du Chemin de Fer qui désire élever une construction ou établir une clôture, doit demander l'alignement. Cette obligation s'impose non seulement aux riverains de la voie ferrée proprement dite, mais encore à ceux des autres dépendances du domaine public ferroviaire telles que gares, cours de gares, avenues d'accès, etc.

L'alignement est délivré par arrêté préfectoral. Cet arrêté indique aussi les limites de la zone de servitudes à l'intérieur de laquelle il est interdit, en application de la loi du 15 juillet 1845, d'élever des constructions, d'établir des plantations ou d'effectuer des excavations.

L'alignement ne donne pas aux riverains du Chemin de Fer les droits qu'il confère le long des voies publiques, dits "aisances de voirie". Ainsi, aucun accès ne peut être pris sur la voie ferrée.

2 - Ecoulement des eaux

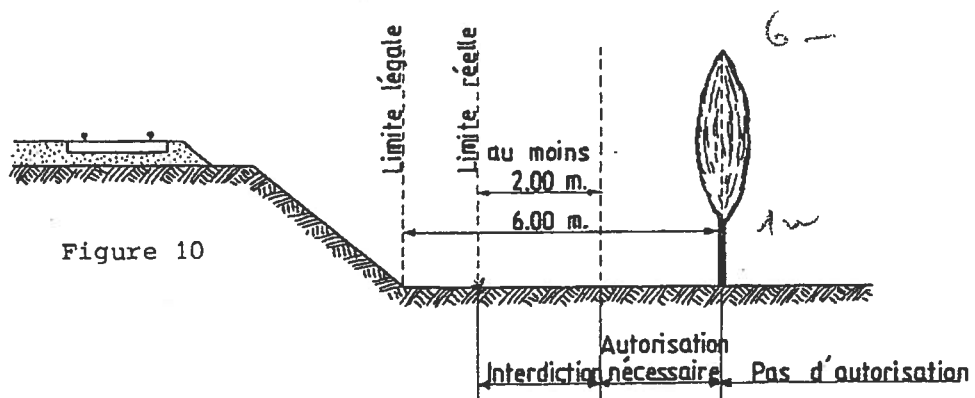
Les riverains du Chemin de Fer doivent recevoir les eaux naturelles telles que eaux pluviales, de source ou d'infiltration provenant normalement de la voie ferrée ; ils ne doivent rien entreprendre qui serait de nature à gêner leur libre écoulement ou à provoquer leur refoulement dans les emprises ferroviaires.

D'autre part, si les riverains peuvent laisser écouler sur le domaine ferroviaire les eaux naturelles de leurs fonds, dès l'instant qu'ils n'en modifient ni le cours ni le volume, par contre, il leur est interdit de déverser leurs eaux usées dans les dépendances du Chemin de Fer.

3 - Plantations

a) Arbres à haute tige

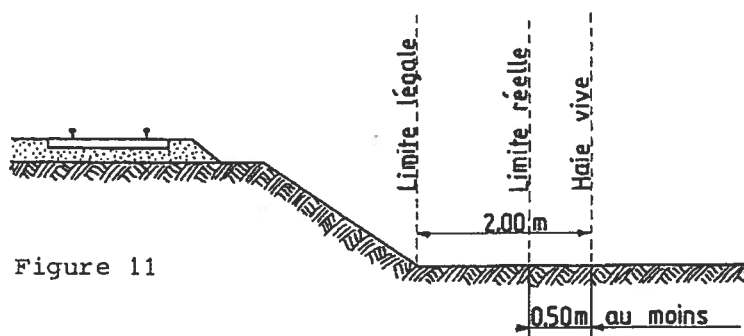
Aucune plantation d'arbres à haute tige ne peut être faite à moins de 6 m de la limite légale du Chemin de Fer. Toutefois, cette distance peut être ramenée à 2 m par autorisation préfectorale.



.../

b) Haies vives

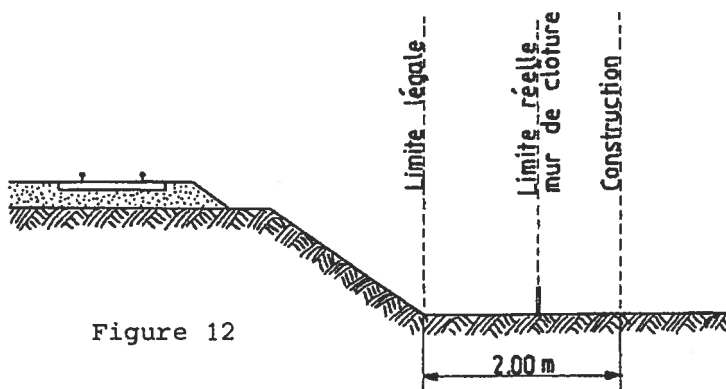
Elles ne peuvent être plantées à l'extrême limite des propriétés riveraines : une distance de deux mètres de la limite légale doit être observée, sauf dérogation accordée par le préfet qui peut réduire cette distance jusqu'à 0,50 m.



Dans tous les cas, l'application des règles ci-dessus ne doit pas conduire à planter un arbre à moins de 2 m de la limite réelle du chemin de fer et une haie vive à moins de 0,50 m de cette limite.

4 - Constructions

Indépendamment des marges de reculement susceptibles d'être prévues dans les plans d'occupation des sols, aucune construction, autre qu'un mur de clôture, ne peut être établie à moins de 2 m de la limite légale du Chemin de Fer.



Il résulte des dispositions précédentes que si les clôtures sont autorisées à la limite réelle du chemin de fer, les constructions doivent être établies en retrait de cette limite réelle dans le cas où celle-ci est située à moins de 2 m de la limite légale.

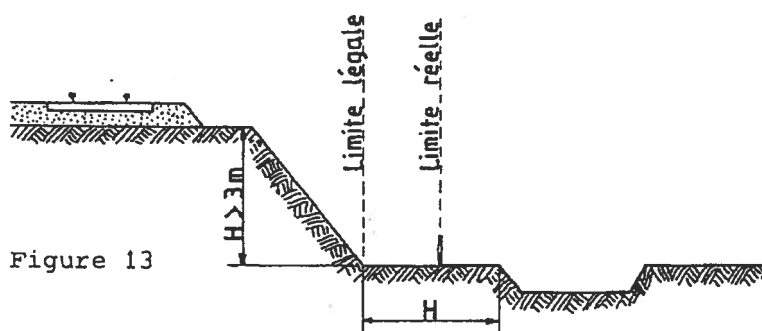
Cette servitude de reculement ne s'impose qu'aux propriétés riveraines de la voie ferrée proprement dite, qu'il s'agisse d'une voie principale ou d'une voie de garage ou encore de terrains acquis pour la pose d'une nouvelle voie.

.../

Il est, par ailleurs, rappelé qu'il est interdit aux propriétaires riverains du Chemin de Fer d'édifier, sans l'autorisation de la S.N.C.F., des constructions qui, en raison de leur implantation, entraîneraient, par application des dispositions d'urbanisme, la création de zones de prospect sur le domaine public ferroviaire.

5 - Excavations

Aucune excavation ne peut être effectuée en bordure de la voie ferrée lorsque celle-ci se trouve en remblai de plus de 3 mètres au-dessus du terrain naturel, dans une zone de largeur égale à la hauteur du remblai mesurée à partir du pied du talus.



6 - Servitudes de visibilité aux abords des passages à niveau

Les propriétés riveraines ou voisines du croisement à niveau d'une voie publique et d'une voie ferrée sont susceptibles d'être frappées de servitudes de visibilité en application du décret-loi du 30 octobre 1935 modifié par la loi du 27 octobre 1942.

Ces servitudes peuvent comporter, suivant les cas :

- l'obligation de supprimer les murs de clôture ou de les remplacer par des grilles, de supprimer les plantations gênantes, de ramener et de tenir le terrain et toutes superstructures à un niveau déterminé,
- l'interdiction de bâtir, de placer des clôtures, de remblayer, de planter et de faire des installations au-dessus d'un certain niveau,
- la possibilité, pour l'Administration, d'opérer la résection des talus, remblais et tous obstacles naturels, de manière à réaliser des conditions de vue satisfaisantes.

Un plan de dégagement soumis à enquête détermine, pour chaque parcelle, la nature des servitudes imposées, lesquelles ouvrent droit à indemnité.

A défaut de plan de dégagement, la Direction Départementale de l'Équipement soumet à la S.N.C.F., pour avis, les demandes de permis de construire intéressant une certaine zone au voisinage des passages à niveau non gardés.

.../

Cette zone est représentée par des hachures sur le croquis ci-dessous (figure 14).

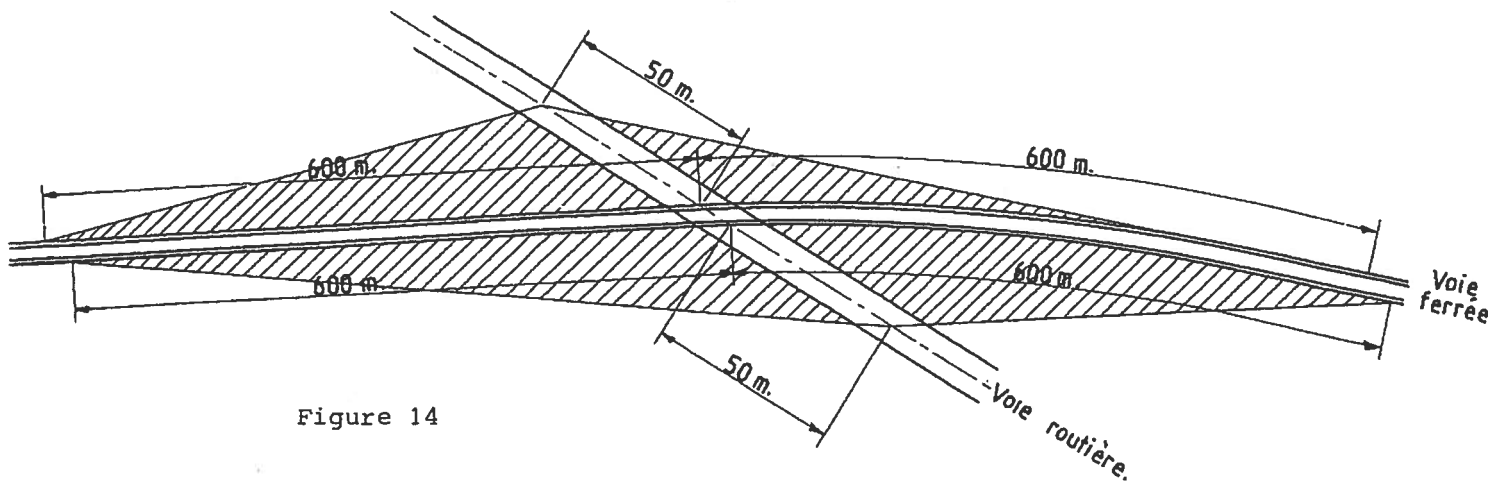


Figure 14

Fiche T1

I Généralités

A Servitudes relatives aux chemins de fer

Servitudes de grande voirie :

- alignement,
- écoulement des eaux,
- occupation temporaire des terrains en cas de réparation,
- distance à observer pour les plantations et l'élagage des arbres plantés,
- mode d'exploitation des mines, carrières et sablières.

Servitudes spéciales :

- constructions,
- excavations,
- dépôt de matière inflammable ou non,
- interdiction d'enseignes ou de sources lumineuses susceptibles de créer des « feux parasites » de nature à gêner l'interprétation des signaux du chemin de fer.

Servitudes de débroussaillage

B Textes législatifs

- Loi du 15 juillet 1845 modifiée sur la police des chemins de fer,
- Code minier, articles 84 et 107,
- Code forestier, articles L180, L322-3, L322-4 et L322-8,
- Loi du 29 décembre 1892 relative aux dommages causés à la propriété privée par l'exécution des travaux publics, qui traite notamment des autorisations préfectorales d'occupation temporaire de terrain pour travaux publics,
- Décret-loi du 30 octobre 1935 modifié en son article 6 par la loi du 27 octobre 1942 relatif à la servitude de visibilité concernant les voies publiques et les croisements à niveaux,
- Décret n°42-730 du 22 mars 1942 modifié (article 73-7) portant règlement d'administration publique sur la police, la sûreté et l'exploitation des voies ferrées d'intérêt général et d'intérêt local,
- Décret du 15 mars 1954 pour l'exploitation des carrières à ciel ouvert d'où découlent les servitudes au mode d'exploitation des carrières minières, tourbières et sablières,
- Décret n°59-962 du 31 juillet 1959 modifié concernant l'emploi des explosifs dans les mines et carrières et fixant les prescriptions spéciales à respecter pour les tirs à la mine aux abords du chemin de fer,
- Décret du 14 mars 1964 relatif aux voies communales,
- Décret n°69-601 du 10 juin 1969 relatif à la suppression des installations lumineuses de nature à créer un danger pour la circulation des trains,
- Décret n°80-331 du 7 mai 1980 modifié portant règlement général des industries extractives,
- Fiche note 11-18 BIG n°78-04 du 30 mars 1978.

C Voies ferrées d'intérêt général

Services intéressés :

- SNCF : Direction régionale de
- RFF : Direction régionale de Strasbourg

Service gestionnaire des servitudes :

SNCF, Direction Territoriale Immobilière de Reims, 17 rue Pingat, 51100 REIMS

II Procédure d'instruction

A Procédure

Application des dispositions de la loi du 15 juillet 1845 sur la police des Chemins de fer, qui a institué des servitudes à l'égard des propriétés riveraines de la voie ferrée.

Sont applicables aux Chemins de fer :

- les lois et règlements sur la grande voirie qui ont pour objet d'assurer la conservation des fossés, talus, haies et ouvrages, le pacage des bestiaux, les dépôts de terre et autres objets quelconques (articles 2 et 3 de la loi du 15 juillet 1845),
- les servitudes spéciales qui font peser des charges particulières sur les propriétés riveraines afin d'assurer le bon fonctionnement du service public que constituent les communications ferroviaires (articles 5 et suivants de la loi du 15 juillet 1845),
- les lois et règlements sur l'extraction des matériaux nécessaires aux travaux publics (loi du 26 décembre 1892 sur l'occupation temporaire).

Les servitudes de grande voirie s'appliquent dans des conditions un peu particulières :

Alignement

L'obligation d'alignement s'impose aux riverains de la voie ferrée proprement dite et à ceux des autres dépendances du domaine public ferroviaire telles que les gares et avenues non classées dans une autre voirie.

Cette obligation ne concerne pas les dépendances qui ne font pas partie du domaine public où seule existe une obligation éventuelle de bornage à frais communs.

L'alignement accordé et porté à la connaissance de l'intéressé par arrêté du Préfet a pour but essentiel d'assurer le respect des limites du Chemin de fer. L'administration ne peut pas, comme en matière de voirie, procéder à des redressements, ni bénéficier de la servitude de reculement (Conseil d'Etat, 3 juin 1910, Pourreyon).

Mines et carrières

Les travaux de recherche et d'exploitation de mines et carrières à ciel ouvert et de mines et carrières souterraines effectués à proximité d'un chemin de fer ouvert au service public doivent être exécutés dans les conditions prévues par les articles 1^{er} et 2 du titre « Sécurité et salubrité publique » du règlement général des industries extractives, institué par le décret n°80-331 du 7 mai 1980 modifié.

La modification des distances limites et des zones de protection peut être effectuée par le préfet après avis des services déconcentrés du ministère chargé de l'industrie, dans la limite où le permettent ou le commandent la sécurité et la salubrité publique.

B Indemnisation

L'obligation de procéder à la suppression de constructions existant au moment de la promulgation de la loi de 1845 ou lors de l'établissement de nouvelles voies ferrées (article

10 de la loi du 15 juillet 1845) ouvre aux propriétaires un droit à indemnité fixée comme en matière d'expropriation.

L'obligation de procéder à la suppression de plantations, excavations, couvertures en chaume, amas de matériaux existants au moment de la promulgation de la loi de 1845 ou lors de l'établissement de nouvelles voies ferrées (article 10) ouvre aux propriétaires un droit à indemnité déterminée par la juridiction administrative, selon les règles prévues en matière de dommage de travaux publics.

L'obligation de débroussaillage, conformément aux termes des articles L322-3 et L322-4 du Code forestier, ouvre aux propriétaires un droit à indemnité. En cas de contestation, l'évaluation en sera faite en dernier ressort par le Tribunal d'Instance.

Une indemnité est due aux concessionnaires de mines établies antérieurement, du fait du dommage permanent résultant de l'impossibilité d'exploiter des richesses minières dans la zone prohibée.

En dehors des cas énoncés ci-dessus, les servitudes applicables aux riverains des Chemins de fer n'ouvrent pas droit à une indemnité.

C Publicité

En matière d'alignement, délivrance de l'arrêté d'alignement par le Préfet.

III Effet de la servitude

A Prérogatives de la puissance publique

1° Prérogatives exercées directement par la puissance publique :

Possibilité pour le gestionnaire de l'infrastructure ferroviaire, quand le chemin de fer traverse une zone boisée, d'exécuter à l'intérieur d'une bande de 20 m de largeur calculée du bord extérieur de la voie et après en avoir avisé les propriétaires, des travaux de débroussaillage (article L322-8 du Code forestier).

2° Obligations de faire imposées au propriétaire :

- Obligation pour le riverain avant tous travaux de construction de demander la délivrance de son alignement,

- Obligation pour les propriétaires riverains de procéder à l'élagage des plantations situées sur une longueur de 50 m de part et d'autre des passages à niveau ainsi que de celles faisant saillie sur la zone ferroviaire après intervention pour ces dernières d'un arrêté du Préfet. Sinon intervention d'office de l'administration,

- Obligation pour les riverains d'une voie communale au croisement avec une voie ferrée de maintenir, et ce sur une distance de 50 m de part et d'autre du centre du passage à niveau, les haies à une hauteur de 1 m au dessus de l'axe des chaussées et les arbres de haut jet à 3 m (décret du 14 mars 1964 relatif aux voies communales),

- Application aux croisements à niveau non munis de barrières d'une voie publique et d'une voie ferrée des dispositions relatives à la servitude de visibilité figurant au décret-loi du 30 octobre 1935 modifié par la loi du 27 octobre 1942,

- Obligation pour les propriétaires, sur ordre de l'Administration, de procéder moyennant indemnités à la suppression des constructions, plantations, excavations, couverture en chaume, amas de matériaux inflammables ou non existants dans les zones de protection édictées par la loi du 15 juillet 1845 et pour l'avenir lors de l'établissement de nouvelles voies ferrées (article 10, loi du 15 juillet 1845 modifiée),

- En cas d'infraction aux prescriptions de la loi du 15 juillet 1845 réprimées comme en matière de grande voirie, les contrevenants sont condamnés par le juge administratif à supprimer dans un délai donné les constructions, plantations, excavations, couvertures et

dépôts contraires aux prescriptions, sinon la suppression a lieu d'office aux frais du contrevenant (article 11 alinéas 2 et 3 de la loi du 15 juillet 1845 modifiée).

B Limitation au droit d'utiliser le sol

1° Obligations passives

- Obligation pour les riverains voisins d'un croisement à niveau de supporter les servitudes résultant d'un plan de dégagement établi en application du décret-loi du 30 octobre 1935 modifié le 27 octobre 1942 concernant les servitudes de visibilité,
- Interdiction aux riverains de la voie ferrée de procéder à l'édification d'aucune construction autre qu'un mur de clôture dans une distance de 2 m d'un chemin de fer. Cette distance est mesurée soit de l'arrête supérieure de déblai, soit de l'arrête inférieure du talus de remblai, soit du bord extérieur des fossés du chemin et à défaut d'une ligne tracée à 1,50 m à partir des rails extérieurs de la voie ferrée. L'interdiction s'impose aux riverains de la voie ferrée proprement dite et non pas aux dépendances du chemin de fer non pourvues de voies ; elle concerne non seulement les maisons d'habitation mais aussi les magasins, hangars, écuries, etc (article 5 de la loi du 15 juillet 1845),
- Interdiction aux riverains de la voie ferrée de planter des arbres à moins de 2 m de la limite de la voie ferrée constatée par un arrêté d'alignement et des haies vives à moins de 2 m. le calcul de la distance est fait d'après les règles énoncées ci-dessus en matière de construction (application des règles édictées par l'article 5 de la loi du 9 ventôse en VIII),
- Interdiction d'établir aucun dépôt de pierres ou objets non inflammables pouvant être projetés sur la voie à moins de 5 m. Les dépôts effectués le long des remblais sont autorisés lorsque la hauteur du dépôt est inférieure à celle du remblai (article 8 loi du 15 juillet 1845 modifiée),
- Interdiction d'établir aucun dépôt de matières inflammables et des couvertures en chaume à moins de 20 m d'un chemin de fer,
- Interdiction aux riverains d'un chemin de fer qui se trouve en remblai de plus de 3 m au-dessus du terrain naturel de pratiquer des excavations dans une zone de largeur égale à la hauteur verticale du remblai mesurée à partir du pied du talus (article 6 loi du 15 juillet 1845 modifiée),
- Interdiction aux riverains de la voie ferrée de déverser leurs eaux résiduelles dans la dépendance de la voie ferrée (article 3 loi du 15 juillet 1845 modifiée),
- Interdiction de laisser substituer, après mise en demeure du Préfet de les supprimer, toutes installations lumineuses et notamment toutes publicités lumineuses au moyen d'affiches, enseignes ou panneaux lumineux ou réfléchissants lorsqu'elles sont de nature à créer un danger pour la circulation des convois en raison de la gêne qu'elles apportent pour l'observation des signaux par les agents des chemins de fer (article 73-7 du décret du 22 mars 1942 modifié).

2° Zone sensible du tunnel ferroviaire

Les limites de cette zone se situent à 30 m de part et d'autre des piédroits du tunnel du chemin de fer. Dans cette zone, des dispositions particulières devront être prises, après avis du gestionnaire de l'infrastructure ferroviaire, dans le cas où les constructions à édifier ou les travaux à exécuter seraient de nature à affecter la solidité de l'ouvrage souterrain ou à mettre en cause la sécurité publique.

3° Droits résiduels du propriétaire

- Possibilité pour les propriétaires riverains d'obtenir par décision préfectorale une dérogation à l'interdiction de construire à moins de 2 m du chemin de fer, lorsque la sûreté publique, la conservation du chemin de fer et la disposition des lieux le permettent, et ce après consultation du gestionnaire de l'infrastructure ferroviaire (article 9 loi du 15 juillet 1845 modifiée),

- Possibilité pour les riverains propriétaires de constructions antérieures à la loi de 1845 ou existantes lors de la construction d'un nouveau chemin de fer de les entretenir dans l'état où elles se trouvaient à cette époque (article 5 loi du 15 juillet 1845 modifiée),
- Possibilité pour les propriétaires riverains d'obtenir par décision du Préfet une dérogation à l'interdiction de planter des arbres (distance ramenée de 6 m à 2 m) et des haies vives (distance ramenée de 2 m à 0,50 m),
- Possibilité pour les propriétaires riverains d'exécuter des travaux concernant les mines et carrières à proximité des voies ferrées à condition d'en avoir obtenu l'autorisation préfectorale déterminant dans chaque cas la distance à observer entre le lieu des travaux et le chemin de fer,
- Possibilité pour les propriétaires riverains de pratiquer des excavations en bordure d'une voie ferrée en remblai de plus de 3 m dans la zone d'une largeur égale à la hauteur verticale du remblai mesurée à partir du pied du talus, à condition d'en avoir obtenu l'autorisation du Préfet, délivrée après consultation du gestionnaire de l'infrastructure ferroviaire,
- Possibilité pour les propriétaires riverains de procéder au dépôt d'objets non inflammables dans la zone prohibée lorsque la sûreté publique, la conservation du chemin de fer et la disposition des lieux le permettent, à condition d'en avoir obtenu l'autorisation du Préfet. Les dérogations accordées à ce titre sont toujours révoquées (article 8 loi du 15 juillet 1845).